



Pompa autoaspirante per piscine private

Potenza silenziosa

Self-priming pumps for pools

Strength with silence



ASTRALPOOL



S E N A

Pompa autoaspirante Sena per piscine

Sena self-priming pump for swimming pools

Design e grandi prestazioni

Nella famiglia di pompe Sena, sia la massima quantità d'acqua che la bassa sonorità, rispecchiano l'intenzione di soddisfare pienamente le esigenze della piscina privata e in più con un design seducente, che è ormai una caratteristica inconfondibile di AstralPool. Non si può non parlare della loro capacità di autoaspirazione, superiore ai 2 mt senza valvola con base. Inoltre, le pompe Sena sono costruite con plastiche tecniche con un prefiltro di 2 lt di capacità, ed hanno un tappo trasparente che permette la visualizzazione all'interno del prefiltro.

La famiglia Sena è disponibile dai 1/3 CV fino ai 1,25 CV con motori monofasici e dai 3/4 CV fino ai 1,25 CV in motori trifasici, consentendo così di lavorare ai 230 V e 230/400 V con una variazione di $\pm 10\%$ rispetto alla tensione nominale, dato che includono motori eurotensione.



Excellent design, great features

The high flow rating and low noise level of Sena pumps go hand in hand to meet all the needs of private pools with an attractive design that is characteristic of AstralPool equipment. A special feature of this pump version is its self-priming capacity: at more than 2 m without a foot valve. In addition, Sena pumps are manufactured with engineering plastics and have a 2-litre prefilter fitted with a transparent lid for viewing the inside of the prefilter.

Sena pumps are available with power ratings ranging from $\frac{1}{3}$ HP to 1.25 HP with single-phase motors and $\frac{3}{4}$ HP to 1.25 HP in three-phase motors, making it possible to run at 230 V and 230/400 V $\pm 10\%$, due to the use of Euro-voltage motors.

Le pompe Sena rispettano ciò che viene determinato dalla normativa EN-60335-2-41\ A1: 2001 che ha portato all'ottenimento del marchio TÜV-GS.

Sena pumps comply with the specifications of EN-60335-2-41\ A1: 2001 standards, allowing them to carry the TÜV-GS mark.



Caratteristiche:

- Viti della pompa in acciaio inox.
- Raccordi di connessione per aspirazione e impulsione di 1,5" per manicotto di Ø 50mm.
- Chiusura meccanica in AISI 316.
- Cercine in NORYL®.
- Corpo della pompa e diffusore in polipropilene con carica minerale e con fibra di vetro.
- Isolamento Classe F e protezione motore IP-55, per lavorare in ambienti con elevata umidità e alte temperature.
- Capacità di autoaspirazione superiore ai 2 mt.
- Gamma standard a 50 Hz, disponibile anche a 60 Hz.

Characteristics:

- Stainless steel nuts and bolts for the pump
- 1.5" suction and return connectors for Ø 50mm tubing.
- Mechanical closure manufactured in AISI 316.
- NORYL® impeller.
- Pump body and diffuser manufactured of polypropylene with mineral filler and fibreglass.
- Class F insulation and IP-55 motor protection for operation in high-humidity, high-temperature environments.
- Self-priming at more than 2 m.
- Standard 50 Hz range; also available in 60 Hz.



Bassa sonorità

Le pompe Sena lavorano a pieno rendimento con un livello di sonorità ottima per tutti i modelli, vengono infatti minimizzati gli effetti sonori percepiti nell'ambiente della piscina.

Low noise level

Sena pumps run at full duty with optimal noise levels for all models, thereby minimizing the effects of noise on the pool surroundings.



Design pratico

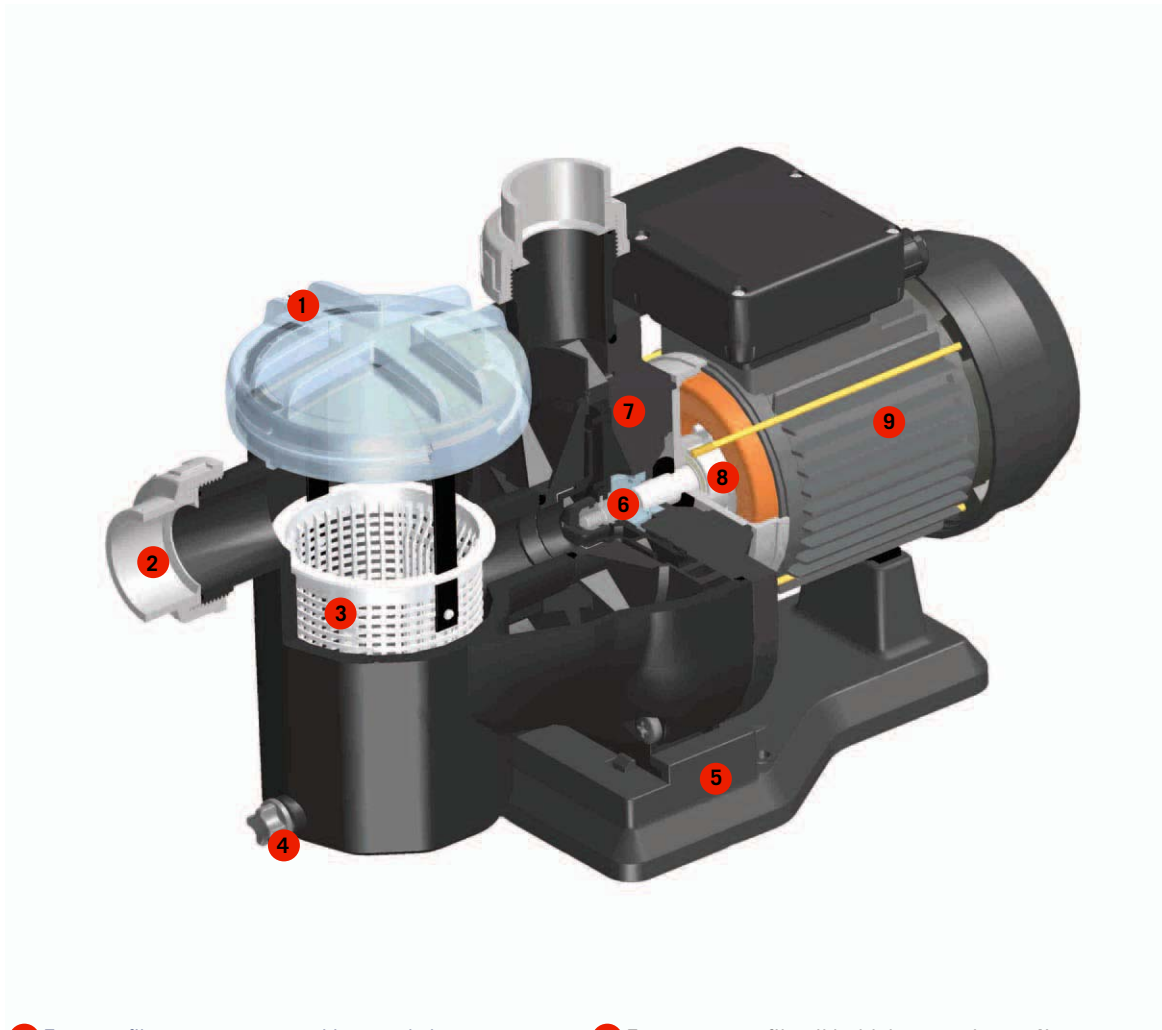
Tutta la gamma di pompe Sena prevede la chiusura a baionetta sul tappo prefiltro e ciò permette di chiudere con un solo movimento il prefiltro della pompa in quattro posizioni diverse. La configurazione a croce del tappo prefiltro fa sì che si possa utilizzare qualsiasi strumento per aprire o chiudere. Inoltre, per fissare la base al corpo della pompa si è optato per una base di gran stabilità e di semplice montaggio, eliminando le viti.

Practical design

The entire range of Sena pumps includes a bayonet closure in the prefilter lid, making it possible to close the pump prefilter in four different positions in just one step. The cross-shaped prefilter lid means any tool can be used to open or close it. In addition, a highly stable, easy-to-assemble foot has been used to attach the foot to the pump body, eliminating the need for nuts and bolts.

Gli elementi della pompa

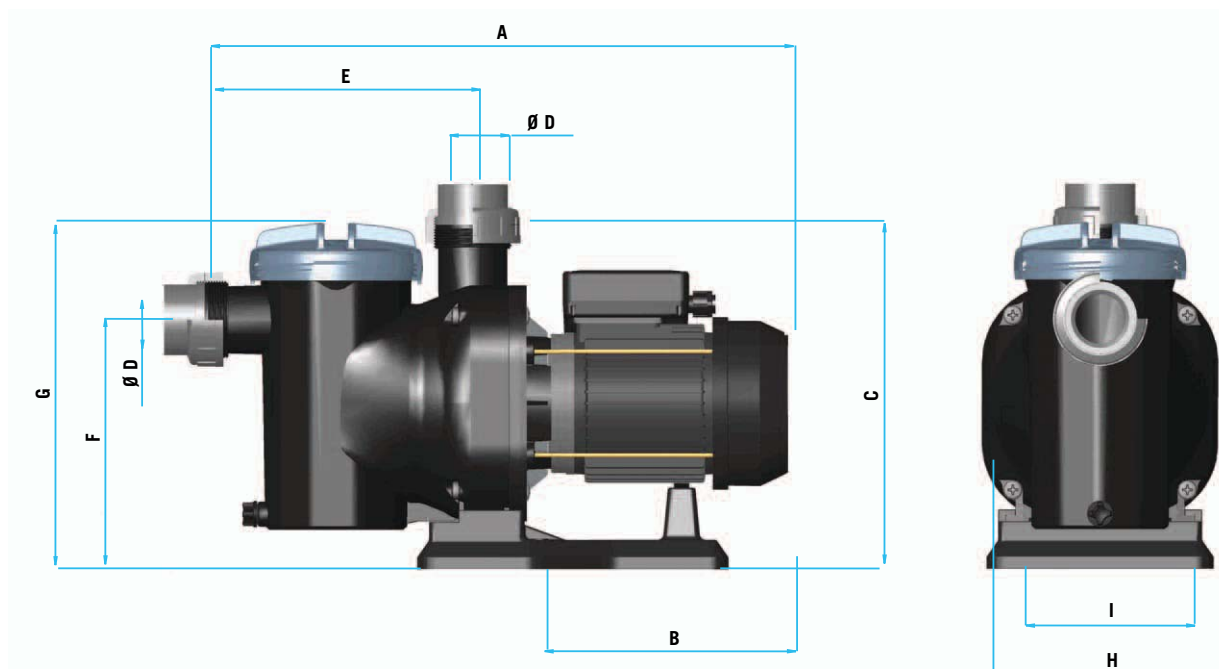
Pump components



- 1 Tappo prefiltro trasparente con chiusura a baionetta. Non c'è bisogno di chiave per l'apertura.
- 2 Raccordi di connessione per aspirazione e impulsione di 1,5", per manicotto di Ø50mm.
- 3 Cesto prefiltro per evitare che entrino elementi solidi nell'idraulica.
- 4 Tappo depuratore di facile apertura.
- 5 Base pompa di grande stabilità
- 6 Chiusura meccanica in acciaio AISI 316 e parte fissa in Ossido d'Alluminio.
- 7 Cercine in Noryl®.
- 8 Cuscinetto preparato per lavorare ad alte temperature.
- 9 Motore Eurotensione. Isolamento classe F. IP-55.

- 1 Transparent prefilter lid with bayonet closure. No wrench needed for opening
- 2 1.5" suction and return connectors for Ø 50mm tubing.
- 3 Prefilter basket to prevent solid particles from entering the hydraulics.
- 4 Easy-to-open bleeder plug.
- 5 Extra-stable pump foot.
- 6 Mechanical closure manufactured of AISI 316 steel; fixed part in alumina oxide.
- 7 Noryl® impeller.
- 8 Ball bearing for high temperature operation.
- 9 Class F insulation. Euro voltage motor. IP55 rating.

Dati tecnici
Technical data



Codice Code	A	B	C	Ø D	E	F	G	H	I
25461	472,3	191,5	290,5	50	225,5	210,5	296,7	199	142
25462	472,3	191,5	290,5	50	225,5	210,5	296,7	199	142
25463	489	208,2	290,5	50	225,5	210,5	296,7	199	142
25464	489	208,2	290,5	50	225,5	210,5	296,7	199	142
25465	489	208,2	290,5	50	225,5	210,5	296,7	199	142
25466	489	208,2	290,5	50	225,5	210,5	296,7	199	142
25467	489	208,2	290,5	50	225,5	210,5	296,7	199	142
25468	489	208,2	290,5	50	225,5	210,5	296,7	199	142

Misure in mm
sizes in mm

230 V II 50 Hz	230/400 V III 50 Hz	A			P1 (Kw)		P2 (Kw)		HP	uF	H(m)							
		230 V II	230 V III	400 V III	II	III	II	III			4	6	8	10	12	14	16	18
25461	-	2,1	-	-	0,46	-	0,23	-	0,33	12	9,3	7	3,5	-	-	-	-	-
25462	-	2,7	-	-	0,609	-	0,41	-	0,5	12	12	9,6	7,5	4	-	-	-	-
25463	25464	3,5	2,85	1,65	0,79	0,91	0,56	0,62	0,75	14	-	13,5	11,2	8,8	5	-	-	-
25465	25466	4,2	3,4	1,95	0,91	1,14	0,63	0,84	1	16	-	15,6	13,8	11,5	8,8	4,5	-	-
25467	25468	5,4	4,6	2,65	1,19	1,38	0,82	0,97	1,25	16	-	18	16	14	11,8	9	4	-



Ci riserviamo il diritto di cambiare totalmente o parzialmente le caratteristiche dei nostri prodotti o il contenuto di questo documento senza preavviso.
We reserve the right to change all or part of the features of the articles or contents of this document, without prior notice.

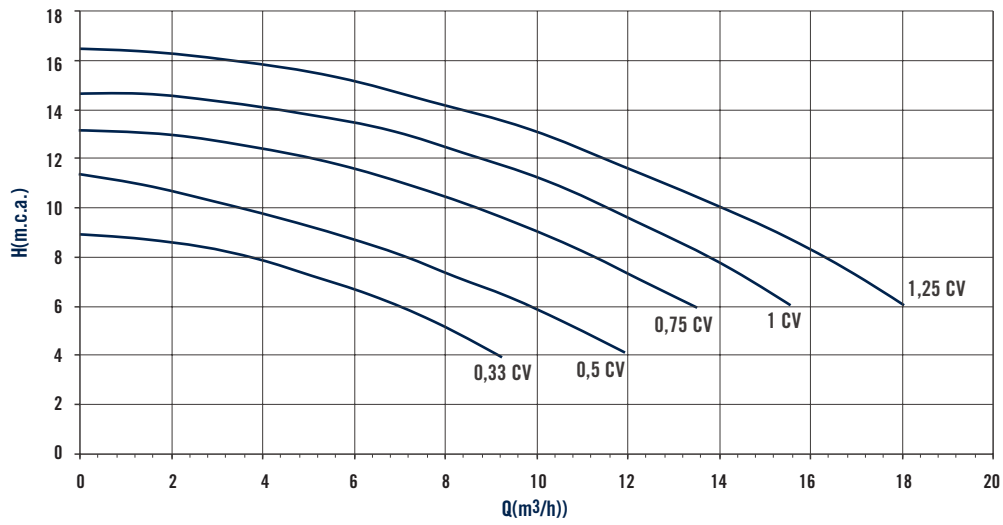


www.astralpool.com

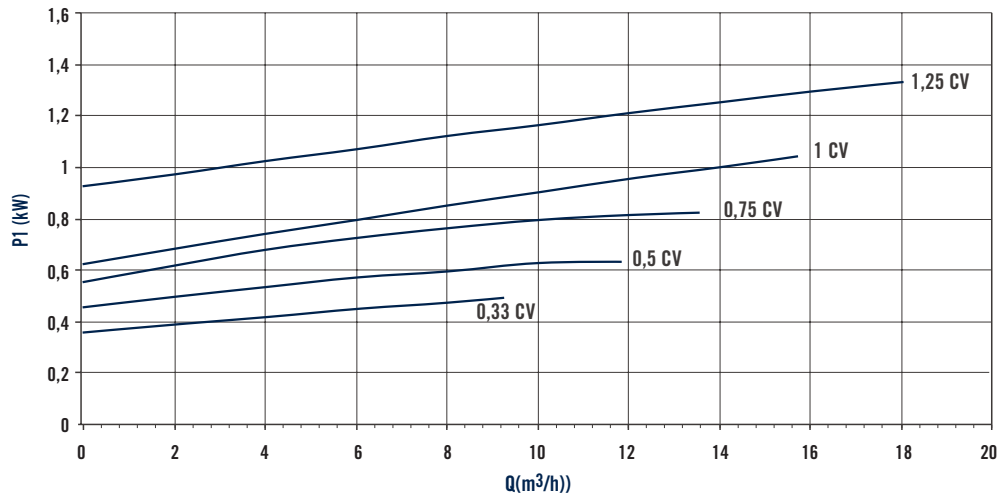
Informazioni tecniche

Technical information

Curva di rendimento
Performance curve



Curva di rendimento totale-volume d'acqua
Input power-flow curve



Curva potenza assorbimento-volume d'acqua
Total performance-flow curve

